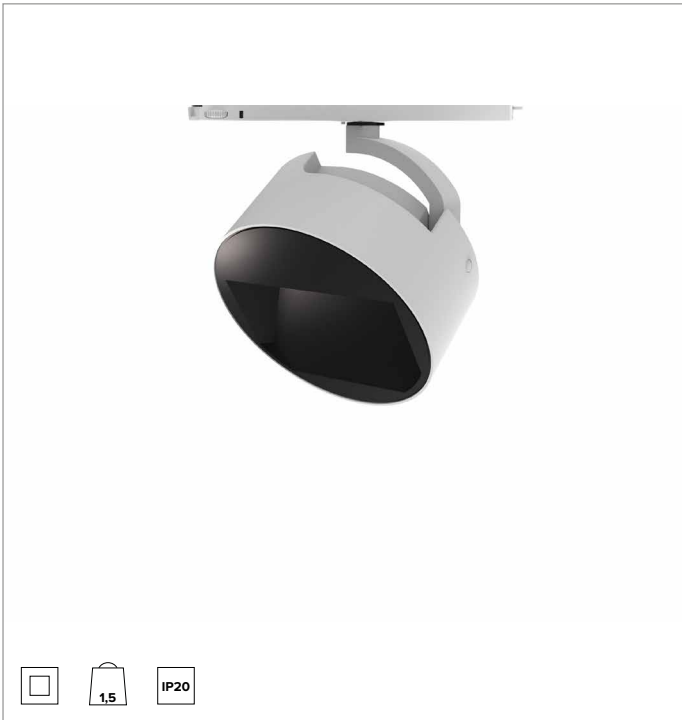
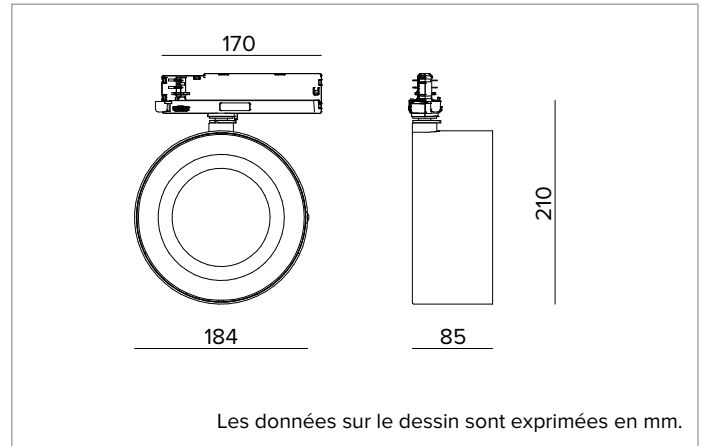


## T037WWR940ELPW | ZENO 180

### Projecteur professionnel LED orientable



	4000K	H(m)	D1(m)	D2(m)	E <sub>max</sub> (lx)		
Ra90		34°	80°				
Fixture Power	43W	1	0.98	1.98	1803		
Source Flux	5122lm	2	1.96	3.97	451		
Fixture Flux	2472lm	3	2.94	5.95	200		
Efficacy	58lm/W	4	3.92	7.94	113		
TS1232	I <sub>max</sub> =520cd/klm	I <sub>max</sub>	2665cd	5	4.91	9.92	72



#### SOURCE

LED Chip on Board haute efficacité Ra90. Ra97 à la demande.

**La classe d'efficacité énergétique du produit : E**

**Puissance nominale : 37W**

**Flux nominal : 5122lm**

**Indice de rendu des couleurs : 90**

**Rf : 90**

**Rg : 98**

**CCT nominale : 4000K**

**Durée utile (L80/B10) : >50000h tq +25°C**

#### CARACTÉRISTIQUES DE L'ÉCLAIRAGE

Version wall washer avec optique en aluminium pré-anodisé spéculaire hautement réfléchissant, écran holographique en PMMA et élément noir de couverture en polymère.

**Optique : WALL WASHER**

**Ouverture du faisceau : WW**

**Rendement optique : 48%**

**Flux appareil : 2472lm**

**Efficacité lumineuse : 58lm/W**

**Sécurité photobiologique : Conforme au groupe RG1 (Risque faible)**

#### CARACTÉRISTIQUES MÉCANIQUES

Corps optique réalisé en aluminium moulé sous pression et peint. Corps optique inclinable à -90° et orientable à 355° avec possibilité de blocage de l'orientation.

**Couleur et finition : Blanc platre**

**Poids : 1,5Kg**

**Degré de protection : IP20**

#### CARACTÉRISTIQUES ÉLECTRIQUES

Driver électronique ON-OFF intégré dans le rail d'alimentation.

**Puissance installée : 43W**

**Alimentation : 220-240Vac 50/60Hz**

**Classe d'isolation : CLASSE 2**

**Type de driver / Contrôle : ON-OFF**

**Driver inclus : OUI**

**Classe F : OUI**

**Température ambiante : 0°C / +25°C**

#### INSTALLATION

Montage sur rail électrifié. Disponible avec des accessoires mécaniques et des accessoires optiques, à installer au moyen d'un anneau de support.

#### NOTES

Version 110-277Vac disponible à la demande.

#### GARANTIE

5 années.

#### MISE EN GARDE

Luminaire conçu pour l'élimination/recyclage en fin de vie. Source lumineuse (LED uniquement) remplaçable par un professionnel. Boîtier de commande remplaçable par un professionnel.

En raison de l'évolution technologique des composants électroniques, les données indiquées peuvent subir des mises à jour ; il faut donc demander confirmation à la commande.

Le flux lumineux et la puissance électrique présentent des tolérances de +/-10% par rapport à la valeur indiquée. tq +25°C (CIE 121).

Nous réservons le droit d'apporter des modifications techniques.

Targetti Sankey S.r.l.  
Via Pratese, 164  
50145 Firenze - Italy  
Tel: +39 055 37911  
targetti.com  
targetti@targetti.com

CCIAA Firenze  
Share Capital:  
€ 500.000,00  
VAT N. (IT):  
01537660480  
R.E.A: FI-275656

**TARGETTI**